

P ▲ R ▲ D O X™

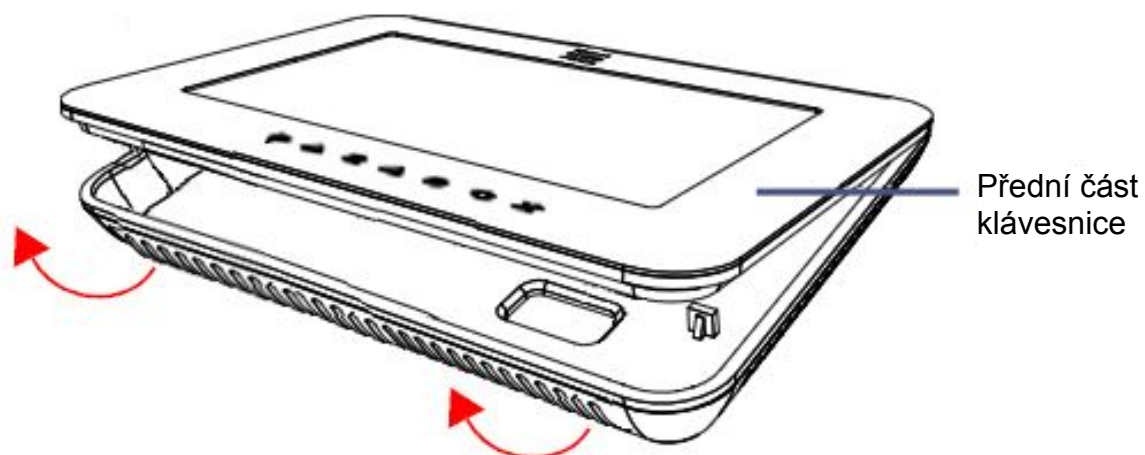
T50 dotyková klávesnice



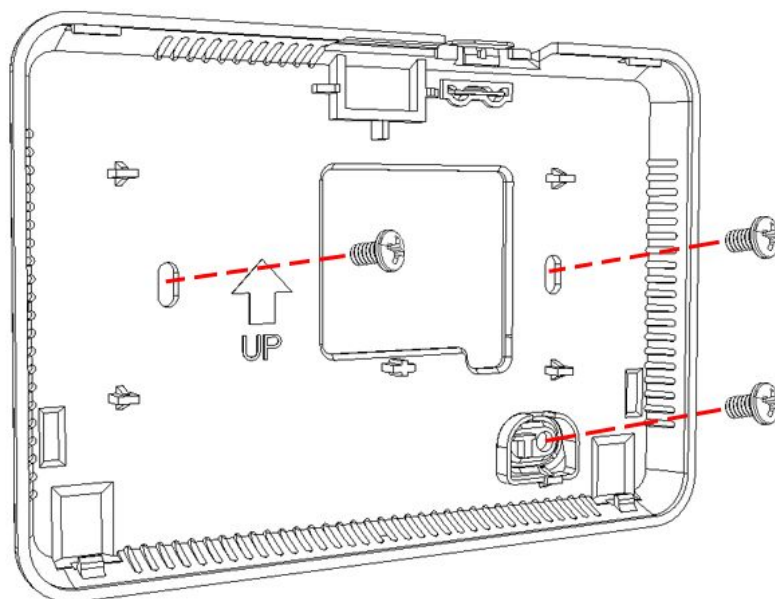
Instalační návod

Instalace

1. Pomocí šroubováku sejměte přední část klávesnice.

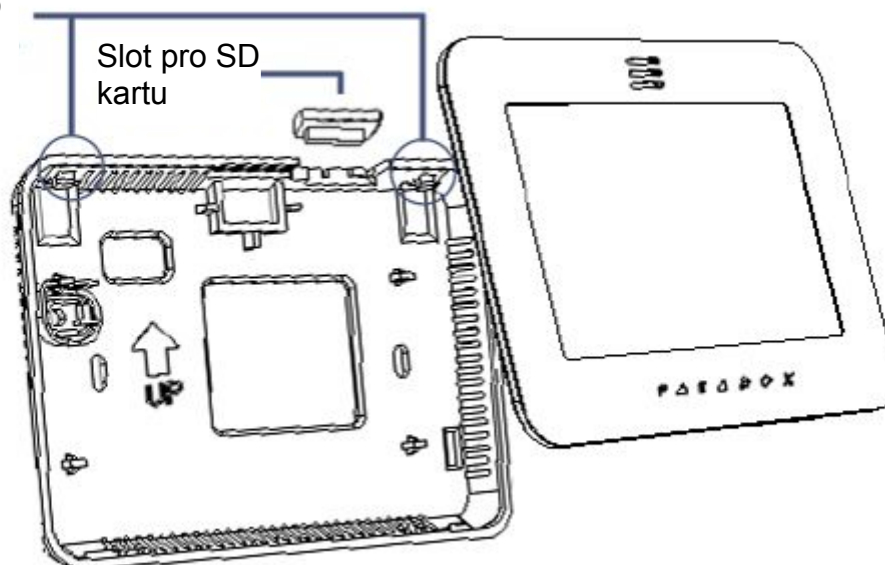


2. Přišroubujte zadní část klávesnice ke stěně pomocí šroubků v místech montážních otvorů a v otvoru pro tamper.

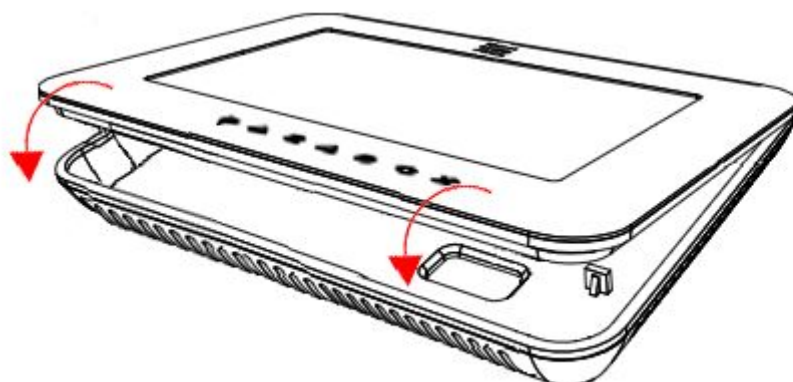


3. Spojte obě části klávesnice, v horní části zádního krytu se nacházejí úchytky do kterých zasadíte klávesnici. Slot na SD kartu musí korespondovat s otvorem na zadním krytu klávesnice.

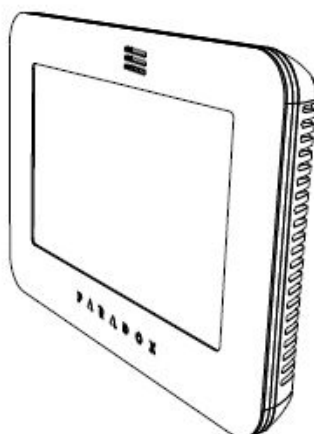
Úchytky pro přichycení klávesnice



4. Nyní můžete klávesnici do krytu zacvaknout.

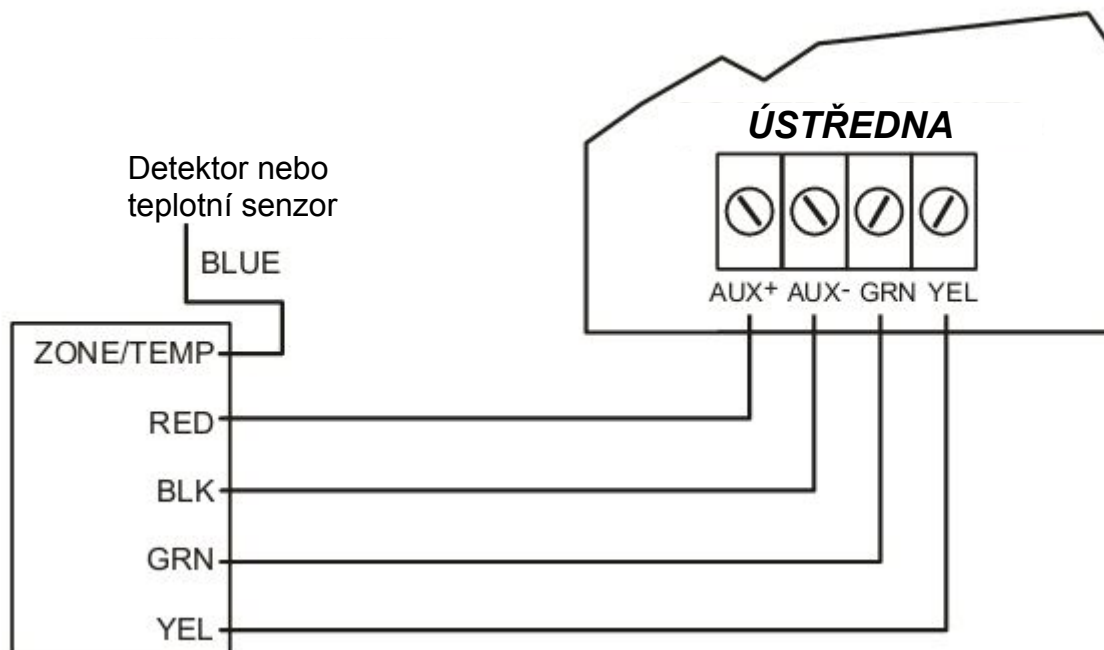


5. Tímto je instalace kompletní.



Zapojení klávesnice TM50

Podle schematu zapojení zapojte červený, černý, zelený a žlutý vodič na odpovídající svorky. Na modrý vodič může být připojena klávesnicová zóna nebo teplotní senzor.



Specifikace

Napájecí napětí	9 až 16 V
Displej	16-bit, barevný LCD; 6,4 x 11,2 cm, 480 x 272 bodů
Spotřeba	v klidu: 100 mA, při poplachu: 200 mA
Rozměry	14,4 x 9,6 x 1,4 cm
Hmotnost	165 g
Vlhkost	5 - 90 %
Senzor	zabudovaný vnitřní teplotní senzor
Kompatibilita	EVO v2.16 nebo vyšší, MG/SP v4.72 nebo vyšší

Popření odpovědnosti:

Firma neodpovídá za jakékoliv škody týkající se majetku či osob, vzniklé v souvislosti se správným nebo nesprávným použitím produktu. I přes veškerou snahu a péči při zpracování této příručky firma nepřebírá zodpovědnost za možné chyby a omyly a následky z nich plynoucí.

Vyhrazeno právo změny bez předchozího upozornění.